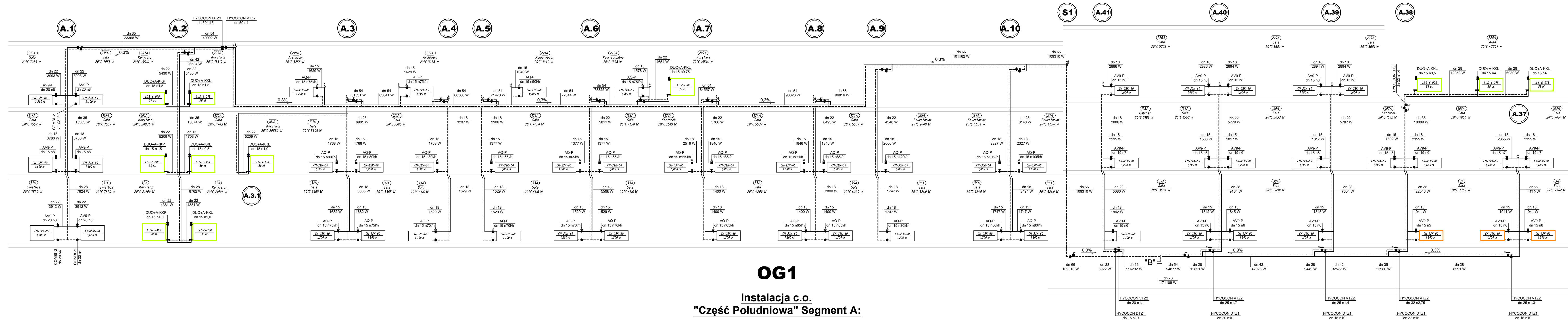


OG 01 - "CZĘŚĆ POŁUDNIOWA" SEGMENT A



- LEGENDA:**
- LLS-6-075
38 et. Projektowany grzejnik stalowy - kolumnowy
 - T-1
22 et. Projektowany grzejnik żeliwny - członowy
Istniejące grzejniki po renowacji, typ: T-1, T-4
 - CN-22K-60
1,200 m Projektowany grzejnik stalowy - płytowy
 - CN-22K-60
1,200 m Projektowany grzejnik stalowy - płytowy **ocynkowany**
 - CN-22K-60
1,200 m **Istniejący** grzejnik stalowy - płytowy

OG1 Instalacja c.o. "Część Południowa" Segment A:

$Q = 171,109$ [kW]
 $T_z/T_p = 90/70$ [°C]
 $G = 7,61$ [m³/h]
 $dP = 3,6$ [mH₂O]
 $V = 1,6$ [m³]
 $pst = 1,44$ [bar]

zakład inżynierii środowiska	
ul. Roosevelta 15/3c, 85-100 Inowrocław, tel. (0-52) 355 22 15	
Tytuł projektu	Termomodernizacja budynków Zespołu Szkół Ogólnokształcących w Inowrocławiu. Wymiana instalacji centralnego ogrzewania
Tytuł rysunku	Rozwinięcie instalacji - OG 01 Część południowa - Segment A. Instalacja centralnego ogrzewania
Obiekt/adres	Kompleks budynków Zespołu Szkół Ogólnokształcących Inowrocław, ulica 3 Maja 11/13
Investor	Zespół Szkół Ogólnokształcących 88-100 Inowrocław, ulica 3 Maja 11/13
Projektował	mgr inż. Jacek Miklas ABIT-4/7131-39/2001 28.IV.2017
Sprawdził	mgr inż. Marek Drażkowski WRR-4/7131-24/02 28.IV.2017
Opracował	mgr inż. Jacek Miklas ABIT-4/7131-39/2001 28.IV.2017
PB/PW	IS.07