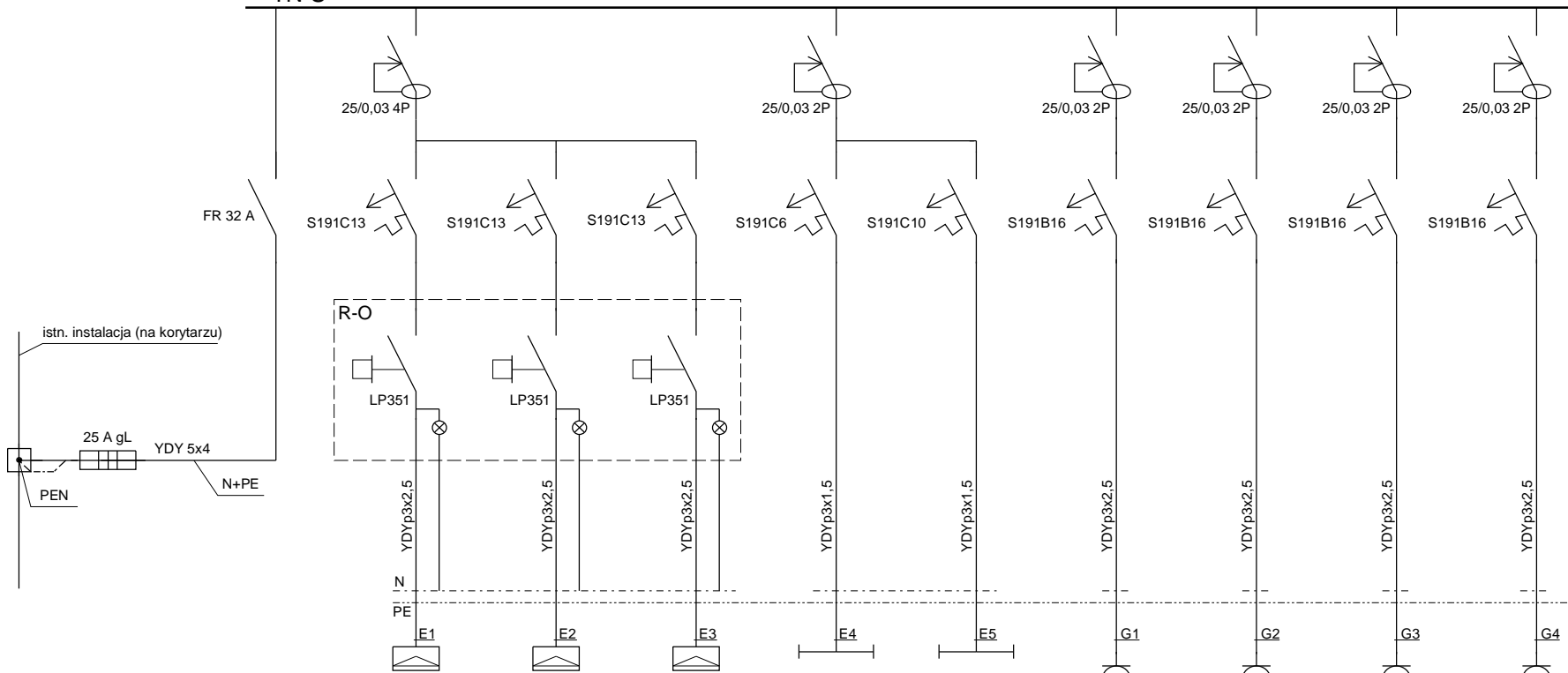


TN-S



Moc zainstalowana [kW]	1,25	1,25	1,25	0,59	0,83	2,40	2,40	2,40	2,40
Pomieszczenie	1	1	1	2,11,12	3 - 10	1	1,11	2,3,7	7 (bojler)

Zamawiający : Zespół Szkół Ponadgimnazjalnych Nr 3 ul. Dworcowa 25 , 88-100 Inowrocław					
	Imię i nazwisko	Numer uprawnień	Data	Podpis	Skala : --
Projektował :	mgr inż. Grzegorz Matuszkiewicz	GP-KZ-7342/ 271/92	10.02.2007		nr rys. : 2/E
Obiekt :	Sala gimnastyczna Zespołu Szkół Ponadgimnazjalnych Nr 3 w Inowrocławiu ul. Dworcowa 25				Branża :
Temat :	Wymiana instalacji elektrycznej. Schemat rozdzielnic sali R-S.				elektryczna