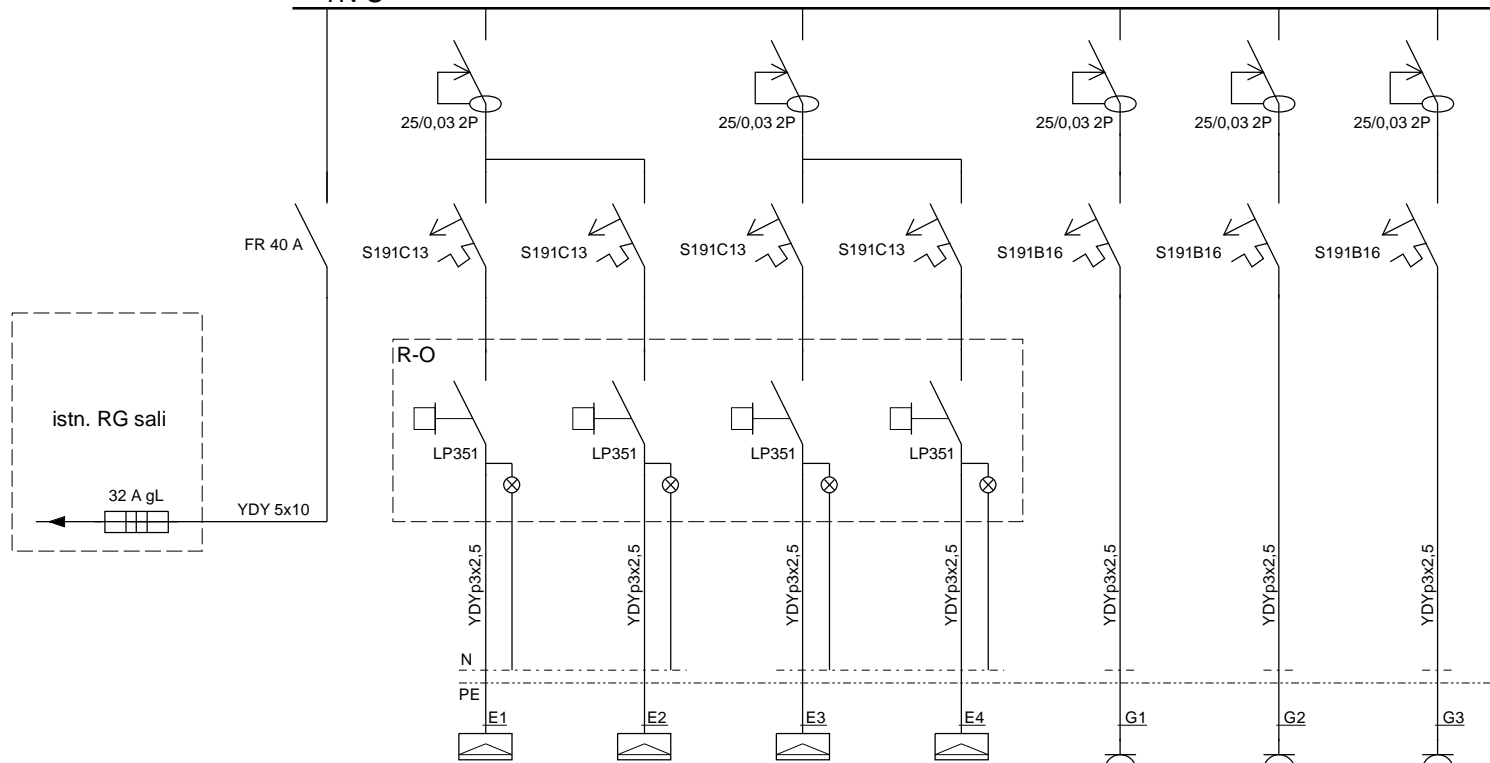


TN-S



| | | | | | | | |
|------------------------|-------------------|-------------------|-------------------|-------------------|-------------------|-------------------|-------------------|
| Moc zainstalowana [kW] | 1,25 | 1,25 | 1,25 | 1,25 | 2,40 | 2,40 | 2,40 |
| Pomieszczenie | sala gimnastyczna | sala gimnastyczna | sala gimnastyczna | sala gimnastyczna | sala gimnastyczna | sala gimnastyczna | sala gimnastyczna |

| | | | | | |
|--|--|-----------------------|------------|--------|------------------|
| Zamawiający : Zespół Szkół Ponadgimnazjalnych Nr 5 ul. Narutowicza 34 , 88-100 Inowrocław | | | | | |
| | Imię i nazwisko | Numer uprawnień | Data | Podpis | Skala : -- |
| Projektował : | mgr inż. Grzegorz Matuszkiewicz | GP-KZ-7342/ 271/92 | 10.02.2007 | | nr rys. : 2/E |
| Obiekt : | Sala gimnastyczna Zespołu Szkół Ponadgimnazjalnych Nr 5 w Inowrocławiu ul. Narutowicza 34 | | | | Branża : |
| Temat : | Wymiana instalacji elektrycznej. Schemat rozdzielnic sali R-S. | | | | elektryczna |