

Inowrocław, 31 marca 2008r

Powiat Inowrocławski
Reprezentowany przez Zarząd Powiatu
w Inowrocławiu
ul. Roosevelta 36-38
88-100 Inowrocław

AB3430-2/2008

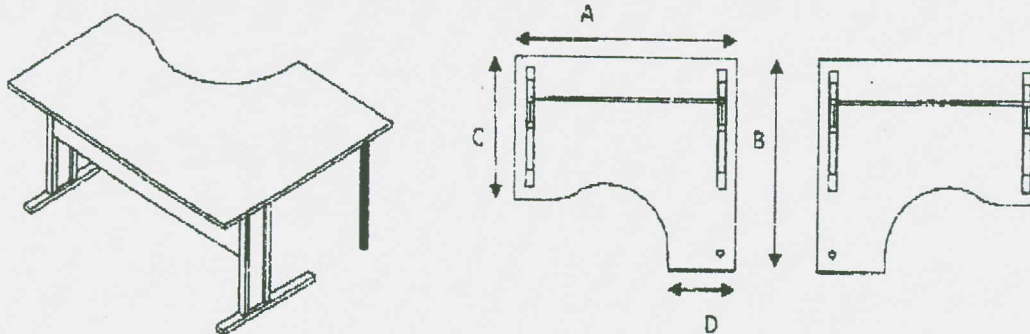
Do Wykonawców ubiegających się
o udzielenie zamówienia publicznego

Dotyczy: postępowania o udzielenie zamówienia publicznego prowadzonego w trybie przetargu nieograniczonego na „Dostawę mebli biurowych oraz elementów wyposażenia biurowego dla Starostwa Powiatowego w Inowrocławiu.

Działając na podstawie art. 38 ust 1, 2 i 4 ustawy z dnia 29 stycznia 2004 roku Prawo zamówień publicznych (tj. Dz. U. z 2007 r. Nr 223, poz. 1655.)

Powiat Inowrocławski reprezentowany przez Zarząd Powiatu jako Zamawiający w odpowiedzi na pytania zgłoszone w toku przedmiotowego postępowania przez Wykonawcę udziela wyjaśnień do treści Specyfikacji Istotnych Warunków Zamówienia na „Dostawę mebli biurowych oraz elementów wyposażenia biurowego dla Starostwa Powiatowego w Inowrocławiu.

Pyt nr 1. „W opisie SIWZ dotyczącym biurek poz. 2 i 3 nie podano wymiarów oraz kształtów biurek określonych jako narożnikowe, które określa się standardowo jako L – lewe P prawe. Prosimy o podanie dokładnego kształtu blatu oraz wymiarów A,B,C,D lub



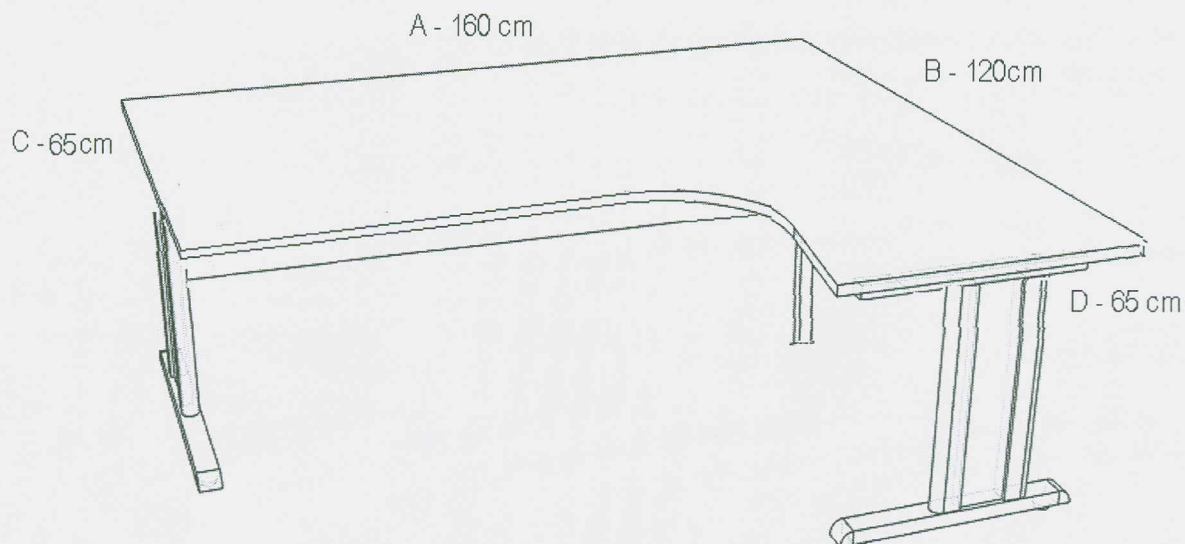
Widok ogólny z nogą lub bez w zależności od wymiarów Prawe Lewe”

Pyt nr 2. „Proszę o podanie wymiarów biurka komp. narożne”

Pyt. nr 3. „ Czy stół konferencyjny może być na 4 nogach grubych? (chrom, satyna)”

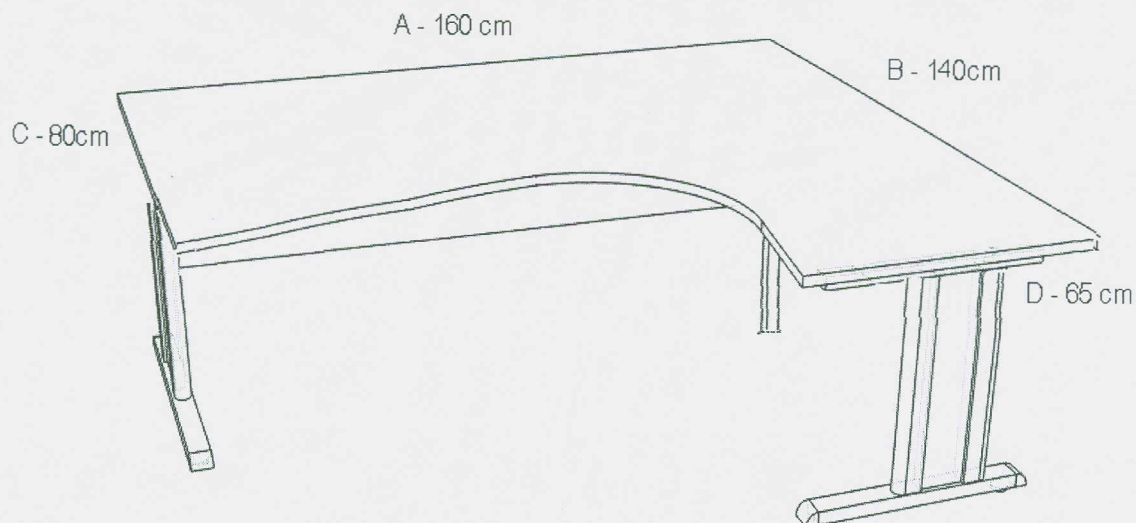
Odpowiedź nr 1

Biurko nr 1 opisane w pozycji 2 opisu przedmiotu zamówienia SIWZ to biurko narożne krzywoliniowe, o wymiarach : A – 160 cm, B – 120 cm, C – 65 cm, D – 65 cm wg rysunku nr 1.



Rys nr 1

Biurko nr 2 opisane w pozycji 3 opisu przedmiotu zamówienia SIWZ to biurko narożne krzywoliniowe, o wymiarach: A – 160 cm, B – 140 cm, C – 80 cm, D – 65 cm. wg rysunku nr 2.



Rys nr 2

Podane wymiary dotyczą samych biurek bez szafek i dostawki , o których mowa w opisie przedmiotu zamówienia w SIWZ. Szafki mają stanowić dostawki do biurek jako przedłużenie blatu biurka.

Odpowiedź nr 2. Patrz odpowiedź nr 1

Odpowiedź nr 3. Zamawiający dopuszcza możliwość dostawy stołu konferencyjnego na 4 nogach grubych (chrom, satyna)