

Jeziora Wielkie, dnia 27.07.2018 r.

RGK.7010.2.2018

BR.0003.604.2018

**Rada Powiatu Inowrocławskiego**  
**ul. Mątewska 17**  
**88-100 Inowrocław**

W odpowiedzi na Państwa pismo znak BR.0003.604.2018 z dnia 19 lipca 2018 r. (data wpływu do tut. urzędu 23.07.2018 r.) uprzejmie informuję, że plac zabaw na plaży w miejscowości Przyjezierze został zdemontowany ponieważ od dnia 3 lipca 2018 r. prowadzone są roboty budowlane związane z budową Otwartej Strefy Aktywności w ramach rządowego programu ogólnodostępnych obiektów dla całych rodzin.

W ramach wyżej wymienionej inwestycji zamontowane zostaną niżej wymienione elementy:

1. siłownia plenerowa - 6 urządzeń
2. strefa relaksu - 4 ławki, plenerowe urządzenie do gier planszowych typu szachy/warcaby,
3. plac zabaw o charakterze sprawnościowym – 3 urządzenia dla dzieci o charakterze sprawnościowym – załącznik karty techniczne urządzeń – 3 egz.
4. ogrodzenie terenu zgodnie z projektem zagospodarowania.

Z poważaniem

  
Pełniący funkcję Wójta  
Gminy Jeziora Wielkie  
Dariusz Ciesielczyk

## Karty techniczne urządzeń

– opis minimalnych funkcjonalności, technologii oraz wielkości planowanych urządzeń

ZESTAW OSA

KOLEJKA SPECJALNA



DANE FUNKCJONALNE

Urządzenie trudno dostępne,  
zgodnie z normą PN-EN 1176-1:2009  
Sugerowana grupa wiekowa: + 3

Rzut i widok urządzenia

Gabaryty urządzenia:	5,57m x 9,31m
Wysokość urządzenia:	~2,30m
Strefa funkcjonowania:	9,94m x 13,08m
Wysokość upadkowa:	2,10m
Głębokość posadowienia:	-0,60m
Powierzchnia strefy funkcjonalnej:	78,42m <sup>2</sup>

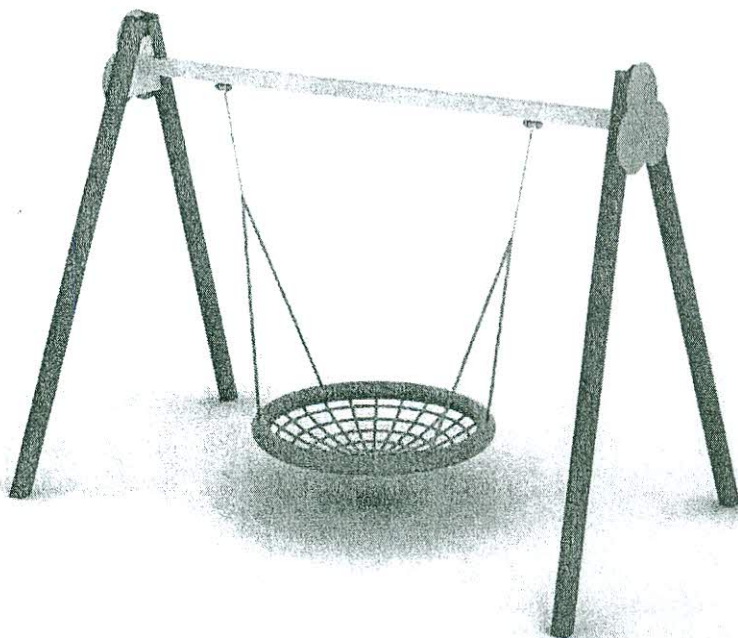
Urządzenie wykonane zgodnie z PN-EN 1176-1:2009 Wyposażenie placów zabaw. Ogólne wymagania bezpieczeństwa i metody badań.

Nawierzchnie amortyzujące: trawa, piasek, żwir, kora, nawierzchnia syntetyczna (grubość minimalna dla wszystkich nawierzchni sypkich 300+100mm)

**Karty techniczne urządzeń**  
– opis minimalnych funkcjonalności, technologii oraz wielkości planowanych urządzeń.

**HUSTAWKA BOCIANIE GNIAZDO**

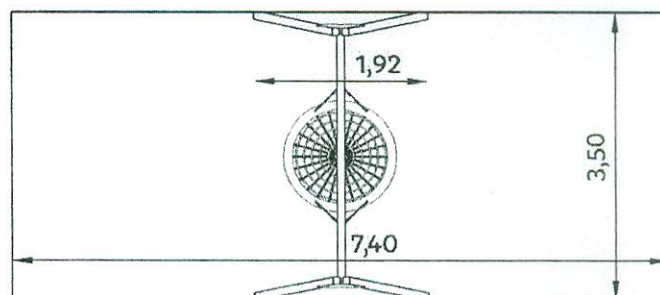
Kolekcja metalowa

**DANE TECHNICZNE:**

Sugerowana grupa wiekowa: + 1

Rzut urządzenia wraz ze strefą funkcjonalną

Wymiary urządzenia:	1,92m x 3,50m
Wysokość urządzenia:	~2,43m
Wymiary strefy funkcjonowania:	3,50m x 7,40m
Maksymalna wysokość upadkowa:	1,25m
Głębokość fundamentowania:	-0,60m
Powierzchnia strefy funkcjonalnej:	25,90m <sup>2</sup>

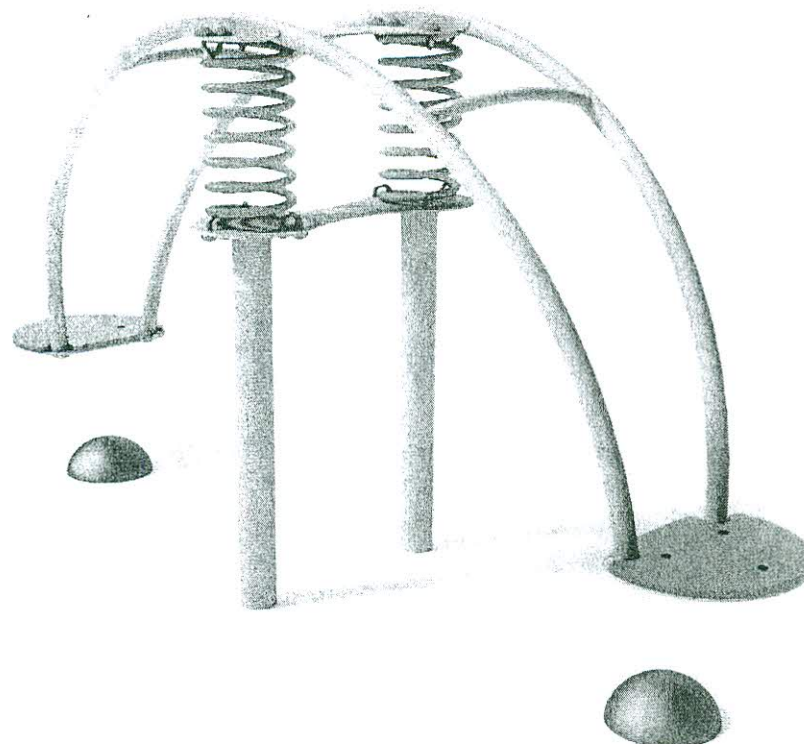


Urządzenie wykonane zgodnie z PN-EN 1176-1:2009 Wyposażenie placów zabaw. Ogólne wymagania bezpieczeństwa i metody badań.

Widok urządzenia

Nawierzchnie amortyzujące: piasek, żwir, kora, nawierzchnia syntetyczna (grubość minimalna dla wszystkich nawierzchni sypkich 200+100mm).

**Karty techniczne urządzeń**  
– opis minimalnych funkcjonalności, technologii oraz wielkości planowanych urządzeń.

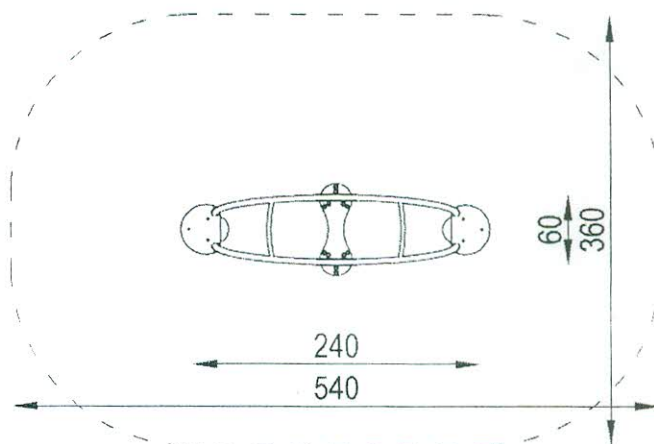
**WAŻKA MIEJSKA****Kolekcja miejska****DANE TECHNICZNE:**

Sugerowana grupa wiekowa: + 3

Wymiary urządzenia:	2,40m x 0,60m
Wysokość urządzenia:	~1,40m
Wymiary strefy funkcjonowania:	5,40m x 3,60m
Maksymalna wysokość upadkowa:	0,75m
Głębokość fundamentowania:	-0,70m
Powierzchnia strefy funkcjonalnej:	17,52m <sup>2</sup>

Urządzenie wykonane zgodnie z PN-EN 1176-1:2009  
Wyposażenie placów zabaw. Ogólne wymagania bezpieczeństwa i metody badań.

Rzut i widok urządzenia wraz ze strefą funkcjonalną



Nawierzchnie amortyzujące: trawa, piasek, żwir, kora, nawierzchnia syntetyczna (grubość minimalna dla wszystkich nawierzchni sypkich 300mm).

